

平成28年度 実地研修会（明石海峡大橋）事業の概要

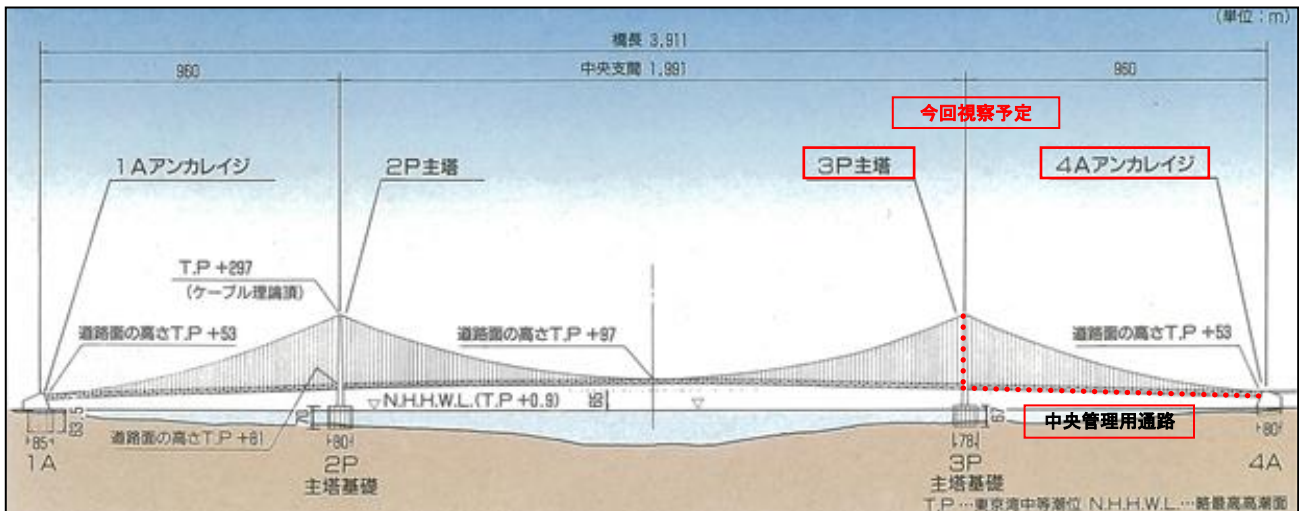


明石海峡大橋

…………… 兵庫県神戸市垂水区東舞子町～淡路市岩屋

明石海峡大橋は、兵庫県神戸市と淡路島との間の明石海峡に架かる、橋長3,911m、中央支間長1,991mの世界最大の吊橋です。

明石海峡大橋は、本州と四国を、道路と鉄道で繋ぐ本州四国連絡架橋事業の一環として建設されたもので、1988年（昭和63年）5月に現地工事に着手し、およそ10年の歳月をかけて1998年（平成10年）4月に完成しました。



大阪湾と瀬戸内海を繋ぐ明石海峡は、海峡の幅が約4km、最大水深は約110m、海峡を流れる潮流の速さは最大で毎秒4.5m（約9ノット）に達します。

また明石海峡は古くからの好漁場であるとともに、海上交通安全法によって国際航路に指定されており、1日に1,400隻以上の船舶が航行する、海上交通の要衝となっています。

明石海峡大橋は、こうした厳しい自然条件や社会条件の中で建設されました。

そのため、風速80m/sの風に、太平洋プレートで発生が予想される大地震や、兵庫県南部地震のような直下型地震にも耐えるように設計されています。

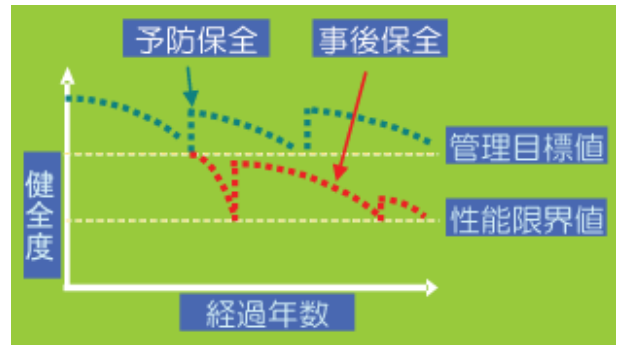
また、最大潮流速4.5m/sの急潮流が流れる海の上で、水深60mの海底に、最大約12万トンの鉛直力に耐える基礎を建設する必要がありました。さらに、当時の日本において最大規模であった1,000m級の吊橋の約2倍の規模である、中央支間長1,991mの橋の桁を架設する必要があるなど、当時の日本の持っていた技術だけでなく、沢山の新しい技術の開発を行い、それらの新技術も用いて建設されました。

明石海峡大橋では、今後、200年以上の長期に亘って健全な状態を保つことを目指して、点検や調査、損傷箇所に対する対策など、万全な管理を行っています。

〔予防保全〕

予防保全とは、構造物が性能低下を引き起こす前に実施する保全です。

- ・ 厳しい自然環境下にある海峡部橋梁を長期間健全な状態に保つため、予防保全に基づく維持管理を行っています。
- ・ 点検・補修管理のシステムを構築し、業務の効率化を図っています。
- ・ 標識やコンクリートの落下などに対する不安を取り除くため、必要な対策を実施しています。



〔長大橋の維持管理設備の例〕



点検補修用作業車

明石海峡大橋を始めとする本州四国連絡橋は、いずれも海上の高所にあり、桁上は自動車、桁下は船舶、また、瀬戸大橋では桁内に列車が往来しています。

このような厳しい環境のもと、構造物の点検や設備の点検などを、安全・確実かつ効率的に行えるように長大橋にはそれぞれ点検補修用作業車を設置しています。

点検補修用作業車は、橋梁の構造に応じ、桁外面作業車、桁内面作業車、ケーブル作業車などがあり、本州四国連絡道路全体で158台設置されています。

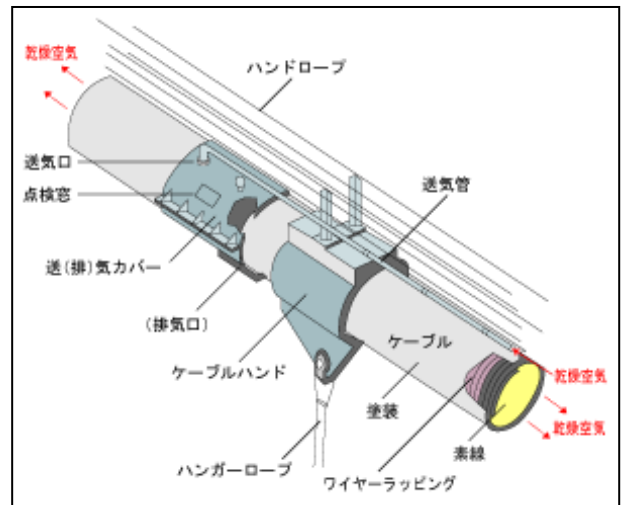
これらの作業車の主要部材には、アルミニウム合金を使用し、耐久性の確保と自重の低減に配慮しています。

主ケーブルは、吊橋を構成する部材の中で重要な部材の一つです。

本州四国連絡橋のうち、完成時期の早い因島大橋、大鳴門橋、大島大橋および瀬戸大橋においては、亜鉛めっきした鋼線を密実に束ね（スキージングと言います）、表面に防錆剤（鉛丹、高分子系防錆ペーストなど）を塗布した後、鋼製のワイヤで保護し（ラッピングと言います）、さらに表面を塗装する方法により錆の発生を防いでいました。

明石海峡大橋主ケーブルの防食方法の検討にあたり、既設吊橋の主ケーブルを開放調査した結果、主ケーブルを構成する鋼線の表面に錆の発生が確認されました。これは、湿度が高く、温度変化の大きいわが国の気象条件下では、従来の防食方法では十分な効果が期待できないことを示すものです。

そこで、主ケーブルの防食方法の検討を行った結果、主ケーブル内部を乾燥させて錆の発生原因を取り除く対策として、送気乾燥システムを開発しました。本工法は、腐食発生限界湿度（60%）に対して、安全側の管理目標値（40%）を設定して運用しており、本州四国連絡橋の全ての吊橋に導入しました。



ケーブル送気乾燥システム

